

## EXPLODED PARTS VIEW

Fig.1

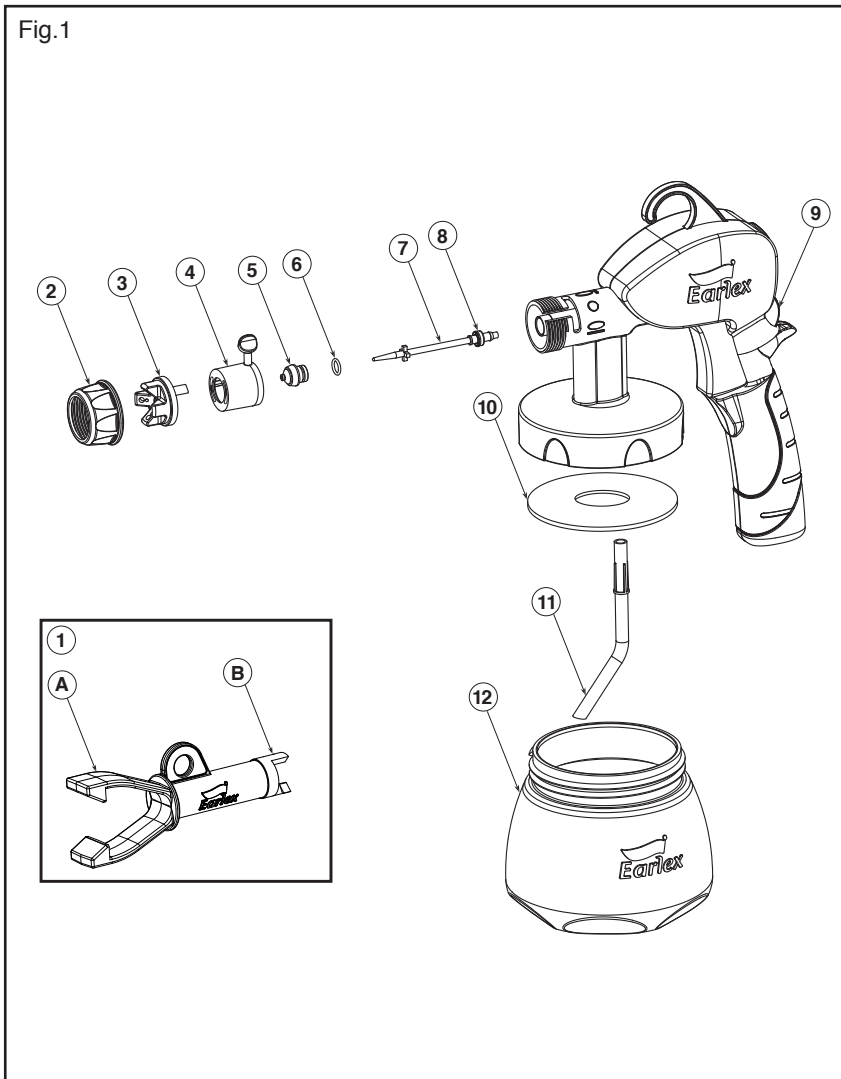
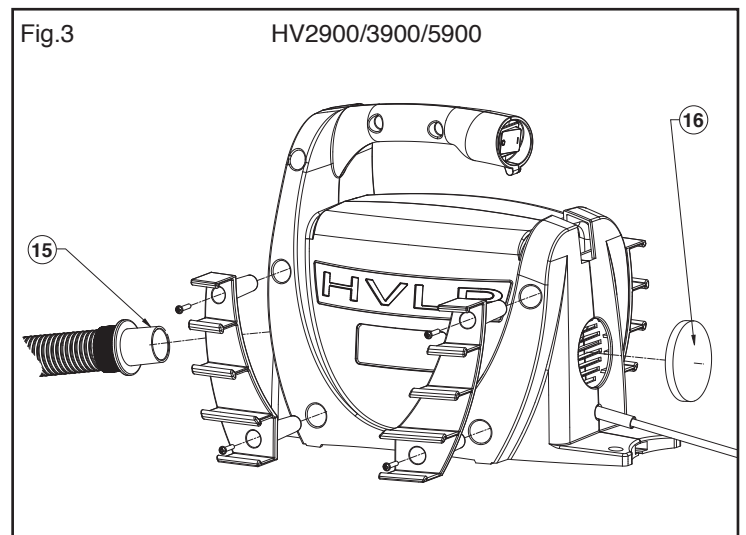


Fig.3

HV2900/3900/5900



## LISTE DES PIÈCES Fig.1

### N° Description

1. Clé buse-pointeau
2. Anneau de serrage du chapeau d'air
3. Chapeau d'air
4. Molette sélection forme du jet
5. Buse 2mm
6. Joint d'étanchéité de la buse

### N° pièce

- V0018  
V0001  
V0002  
V0003  
V0004  
V0005

### N° Description

7. Pointeau 2 mm
8. Joint d'étanchéité du pointeau
9. Molette de contrôle du débit
10. Joint d'étanchéité du réservoir
11. Tube d'alimentation coudé
12. Réservoir de peinture

### N° pièce

- V0006  
V0007  
V0011  
L0682  
V0012  
V0014

## LISTE DES PIÈCES HV2900/3900/HV5900 Fig.3

### N° Description

15. Tuyau d'air
16. Filtre

### N° pièce

- L0896  
L0290